

25PAG e PAGE - 1/2" a 4" (aço carbono e ferro fundido) Válvula Redutora de Pressão para Líquidos

Descrição do Produto

25PAG - Válvula redutora de pressão para água e outros líquidos, que consiste de uma válvula principal 25 Série controlada por um piloto de pressão (PA).

25PAGE - Válvula redutora de pressão para água e outros líquidos, que consiste de uma válvula principal 25 Série controlada por um piloto de pressão (PA) e elétrico (E).

Condições de Trabalho

Ferro Fundido

- Pressão máx. 17,3 barg (250 psig)
temperatura máx. de 50 °C.

Aço Carbono

- Pressão máx. 20,6 barg (300 psig)
temperatura máx. de 50 °C.

São disponíveis três cores de mola de acordo com a pressão desejada a jusante da válvula:

Amarela: 0,2 a 2,1 barg (3 a 30 psig)

Azul: 1,4 a 7,0 barg (20 a 100 psig)

Vermelha: 5,6 a 14,0 barg (80 a 200 psig)

Conexões

1/2" a 2": roscadas BSPT (BS 21) ou NPT (ANSI - B1.20.1).

1/2" e 3/4": flangeadas - vide tabela

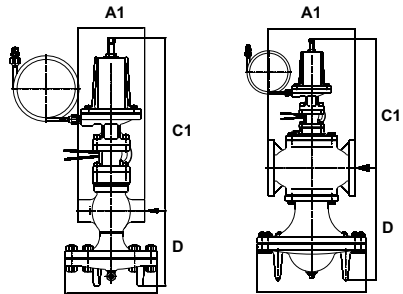
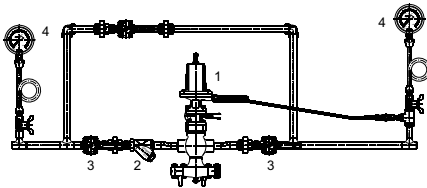
Outras conexões sob consulta

Notas: - Peças de reposição ver (FI-C0127-05) e (FI-C0128-04)

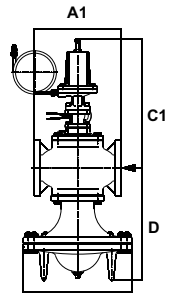
Para dimensionamento das válvulas ver (FI-C0126-05)

Piloto elétrico "E" - 24VCC, 110 ou 220VAC cl.H

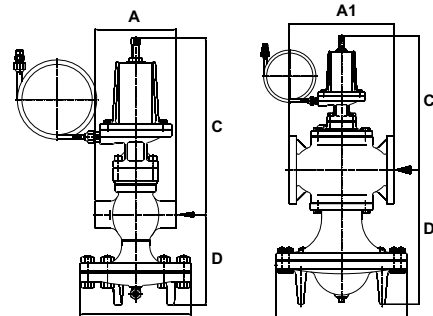
Instalação Típica



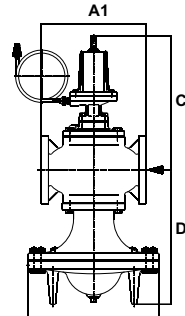
B
25PAGE (1/2" a 2")



B
25PAGE (2 1/2" a 4")



B
25PAG



B
25PAG

Legenda

1 - Válvula 25 P - 25 PE

2 - Filtro Y

3 - Válvulas Esfera

4 - Manômetros

Dimensões (aproximadas em milímetros)

Ø	A	A1 (Flange)						B	C	C1	D	Peso (kg) 25PAG
		ANSI-B-16.1		ANSI-B-16.5		DIN						
Rosca	125#	250#	150#	300#	PN16	PN40						
1/2"	140	-	-	232*	150	-	150	194	335	391	158	14
3/4"	140	-	-	146	150	150	154	194	335	391	158	14
1"	152	160	160	160	163	160	160	220	341	397	170	18
1.1/4"	184	281*	286*	274*	286*	-	-	220	345	401	180	22
1.1/2"	184	200	200	200	200	200	200	220	345	401	180	22
2"	216	230	230	230	230	230	234	270	366	442	209	32
2.1/2"	-	274	289	274	292	283	292	346	382	438	356	69
3"	-	295	314	298	317	301	317	346	383	439	362	83
4"	-	353	369	353	369	360	368	396	431	489	390	123

*Flanges Adaptadas

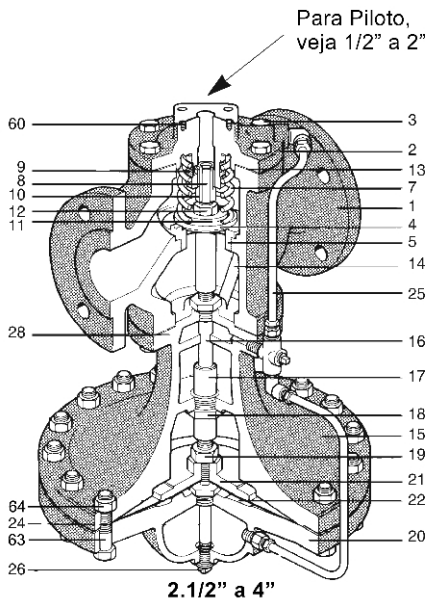
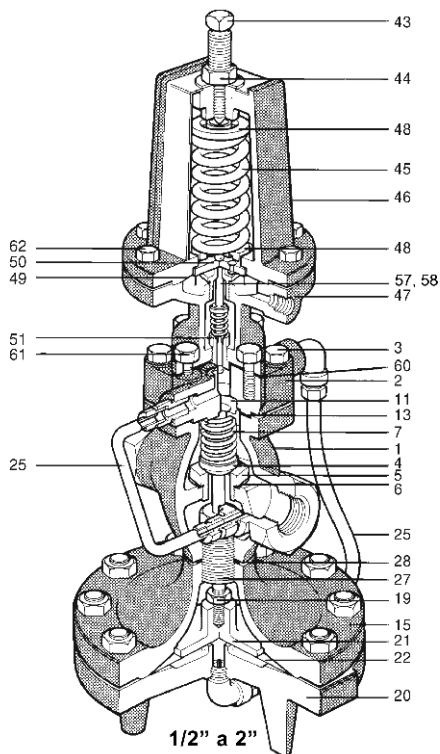
Composição

Item	Especificação	Material
1	Corpo	FoFo ASTM-A-126 B
		Aço Carbono ASTM-A-216 WCB
2	Tampa	FoFo ASTM-A-126 B
		Aço Carbono ASTM-A-216 WCB
3	Parafuso da Tampa	Aço Carbono
4	S/C da Cabeça da Sede	Aço Inox AISI 304 / Uretano
5	Sede	Aço Inox AISI 420 F
6	Junta da Sede (até 2")	Cobre
7	Mola da Cabeça	Aço Inox AISI 302
8	Haste da Cabeça	Aço Inox AISI 304
9	Bucha da Tampa (2.1/2" a 4")	Aço Inox AISI 420
10	Bucha Guia da Haste (2.1/2" a 4")	Aço Inox AISI 420F
11	Guia da Mola	Latão (1/2" à 2")
		Aço Carbono (2.1/2" à 4")
12	Porca Sextavada (haste) (2.1/2" a 4")	Aço Carbono SAE 1020
13	Junta da Tampa	Grafite Reforçado
14	Tubo Equalizador (2.1/2" a 4")	Aço Inox AISI 304
15	Caixa Superior do Diafragma	FoFo ASTM-A-126 B
		Aço Carbono ASTM-A-216 WCB
16	Guia inferior da Haste (2.1/2" a 4")	Aço Inox AISI 304
17	Haste do Prato Diafragma (2.1/2" a 4")	Aço Inox AISI 304
18	Guia da haste Diafragma (2.1/2" a 4")	Aço Inox AISI 304
19	Porca Sextavada	Latão
20	Caixa Inferior do Diafragma	FoFo ASTM-A-126 B
		Aço Carbono ASTM-A-216 WCB
21	Prato do Diafragma (1/2" a 2")	Latão ASTM-B-283
	(2.1/2" a 4")	FoFo ASTM-A-126 B
22	Diafragma	Aço Inox AISI 301

Item	Especificação	Material
24	Bucha (2.1/2" a 4")	Aço inox AISI 420 F
25	S/C Comando / Alívio (1/2" a 2")	Latão / cobre
	S/C Comando (2.1/2" a 4")	Latão / cobre (Válvula agulha)
26	Bujão (2.1/2" a 4")	Ferro Maleável
		Aço Carbono ASTM-A-105
27	S/C Conector (1/2" a 2")	Aço Inox AISI 304
28	Junta do Corpo (1/2" a 2")	Cobre
40	Corpo Piloto E	Ferro Nodular DIN EN1563GGG40
43	Parafuso de Ajuste	Aço Inox AISI 304
44	Porca Sextavada	Latão
45	Mola do Piloto	Aço Carbono SAE 1060
46	Caixa sup. do Piloto P	FoFo ASTM-A-126 B
		Aço Carbono ASTM-A-216 WCB
47	Caixa Inf. Piloto P	FoFo ASTM-A-126 B
		Aço Carbono ASTM-A-216 WCB
48	Guia da Mola	Aço Carbono SAE 1020
49	Diafragma	Aço Inox AISI 301
50	Prato do Diafragma	Aço Inox ASTM-A-351 CF8
51	Mola S/C sede do Piloto P	Aço Inox AISI 302
	Copo Retentor	Latão ASTM-B-36
	Anel de Retenção	Aço Inox AISI 301
	Sede do Piloto P	Aço Inox AISI 420 / Uretano
	Esfera do Piloto P	Aço Inox AISI 440 B
	Haste do Piloto P	Aço Inox AISI 304
	Junta sede do Piloto P	Aço Inox AISI 304
57	Guia da Haste do Piloto P	Aço Inox AISI 304
58	Junta guia da haste do Piloto P	Aço Inox AISI 304
60	Junta Piloto P	Grafite Reforçado
61	Parafuso do Piloto	Aço Carbono
62	Parafuso da Caixa superior	Aço Carbono
63	Parafuso da Caixa Diafragma	Aço carbono
64	Porca da Caixa Diafragma	Aço Carbono

Nota

Item 6 - p/ acima de 2.1/2" não tem junta
 Item 10 - p/ 4" Aço Inox AISI 420
 Item 25 - p/ aço carbono o material é AçoInox AISI 316



25PAG e PAGE - 6" (aço carbono e ferro fundido) Válvula Redutora de Pressão para Líquidos

Descrição do Produto

25 PAG - Válvula redutora de pressão para água e outros líquidos, que consiste de uma válvula principal 25 Série controlada por um piloto de pressão (PA).

25 PAGE - Válvula redutora de pressão que consiste de uma válvula principal 25 Série controlada por ambos os pilotos de pressão (PA) e elétrico (E).

Condições de Trabalho

Ferro Fundido

- Pressão máx. 17,3 barg (250 psig)
temperatura máx. de 50°C.

Aço Carbono

- Pressão máx. 20,6 barg (300 psig)
temperatura máx. de 50°C.

São disponíveis três cores de mola de acordo com a pressão desejada de alívio da válvula:

Amarela: 0,2 a 2,1 barg (3 a 30 psig)

Azul: 1,4 a 7,0 barg (20 a 100 psig)

Vermelha: 5,6 a 14,0 barg (80 a 200 psig)

Conexões

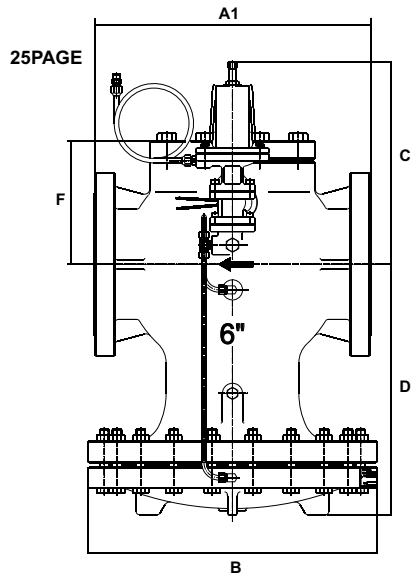
Vide tabela

Outras conexões sob consulta

Notas - Peças de reposição ver (FI-C0129-05)

Para dimensionamento das válvulas ver (FI-C0125-05)

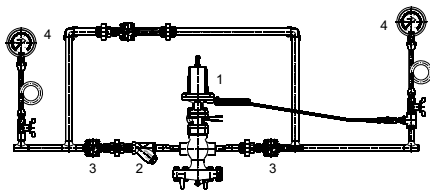
Piloto elétrico (E) - 24VCC - 110 ou 220VAC c.l.H.



Dimensões

	A1 (Flange)				B	C	D	Peso (Kg)
	ANSI 16.1	ANSI 16.5	DIN PN					
Ø	125# 250#	150# 300#	PN16	PN40				25PA
6"	459 481	459 481	460 464		502	380	435	270

Instalação Típica



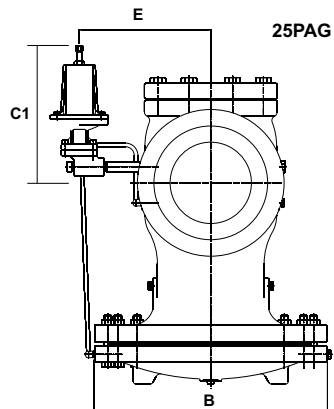
Legenda

1 - Válvula 25 P - 25 PE

2 - Filtro Y

3 - Válvulas Esfera

4 - Manômetros



Composição

Item	Especificação	Material
1	Corpo	FoFo ASTM-A-126 B Aço Carbono ASTM-A-216 WCB
2	Tampa	FoFo ASTM-A-126 B Aço Carbono ASTM-A-216 WCB
3	Parafuso da Tampa	Aço Carbono
4	S/C Cabeça da Sede	Aço Inox ASTM-A-743 CA40 / Uretano
5	Sede	Aço Inox ASTM-A-743 CA40
6	Mola	Aço Inox AISI 302
7	Haste	Aço Inox AISI 304
8	Porca sextavada	Aço Inox
9	Junta da Tampa	Grafite Reforçado
10	Guia da Haste	Latão ASTM-B.16
11	Caixa inferior do Diafragma	FoFo ASTM-A-126B Aço Carbono ASTM-A-216 WCB
12	Prato do Diafragma	FoFo ASTM-A-126B
13	Diafragma	Aço Inox AISI-301
14	Conexão para tubo comando c/ válvula agula	FoFo - Latão ASTM-B.16 Aço Carbono A.I. AISI-316
15	Tubo de Comando	corpo FoFo Cobre corpo Aço Carbono A.I. AISI 316
16	Junta da Caixa Inferior	Grafite Reforçado
17	Corpo do Piloto "E"	Ferro Nodular DIN EN 1563 GGG40
18	Parafuso ajuste Piloto P	Aço Inox AISI-304
19	Porca Sextavada	Latão ASTM-B.16
20	Mola do Piloto	Aço Carbono SAE 1060
21	Caixa Superior do Pilot "P"	FoFo ASTM-A-126 B Aço Carbono ASTM-A-216 WCB
22	Caixa Inferior do Piloto "P"	FoFo ASTM-A-126 B Aço Carbono ASTM-A-216 WCB
23	Guia da Mola	Aço Carbono SAE 1020
24	Diafragma	Aço Inox AISI-301
25	Prato do diafragma	Aço Inox ASTM-A-351 CF8
26	S/C da sede Piloto "P"	Aço Inox AISI 420/AI 304/Latão
27	Parafuso da Caixa superior	Aço Carbono

